

# Pécs központú agglomeráció szennyvíztisztító telepének fejlesztése a Széchenyi 2020 - KEHOP-2.2.2 program keretében

Thoma Viktória, szennyvízkezelési mérnök



1. **Nem a korszerű**, megfelelő anyagok kerültek a telepen beépítésre, az építmények, berendezések nem felújíthatóak, azon kívül technológiailag elavultak.
2. Technológiai oldalról a telep a VGT2 alapján **szigorodó** nitrogén- és foszfor-kibocsátási **határértéket** (bizonyos esetekben a  $BOI_5$  és lebegőanyag határértéket) **nem tudja majd teljesíteni 100%-ban**, az iszapvizek kezelését mellékvonali tisztítás kialakításával kell kezelni, és / vagy a fővonali technológia korszerűsítését kell megvalósítani.
3. **A tisztító- és iszapkezelő vonal komplett felújítására van szükség.**
4. Kapacitás oldalról: a beruházás az **esőzések okozta hidraulikus túlterhelésekre megoldást** kell nyújtson megfelelő csillapító akna és átmeneti záportározó építésével.









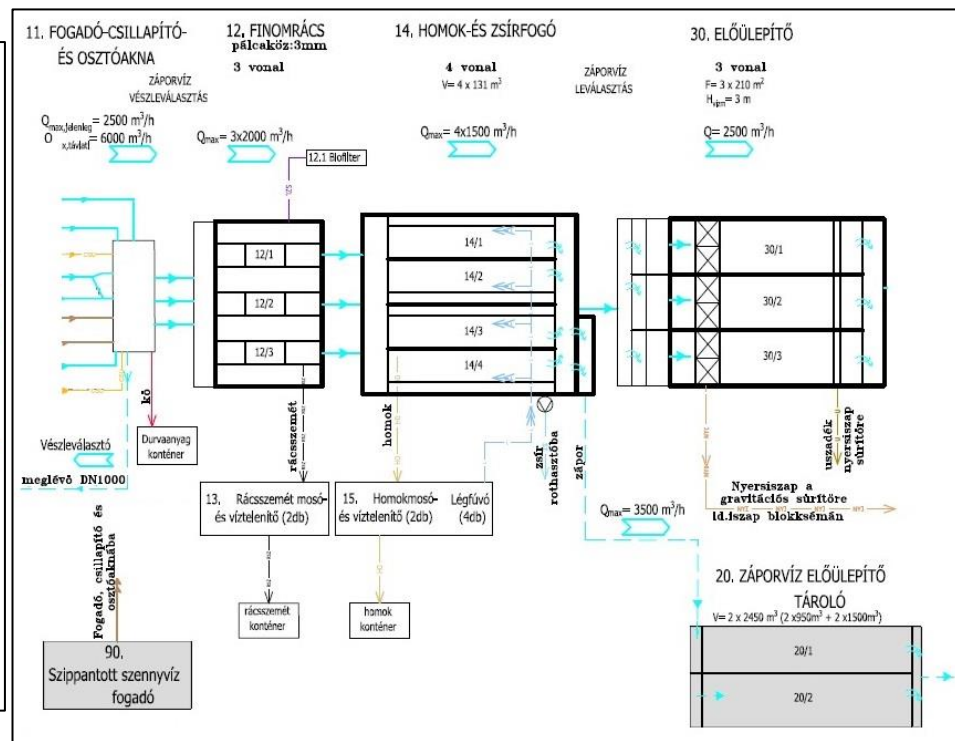
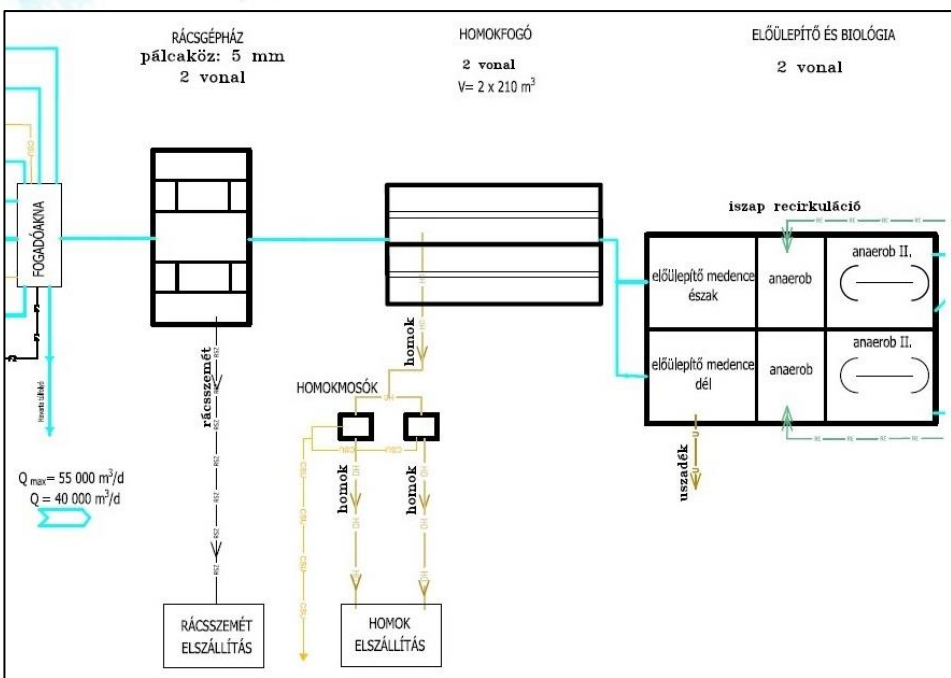




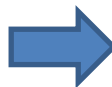
- Szennyvíztelep állapotának, konstrukciós hibáinak, idejétmúlt technológiai egységeinek fejlesztése, **korszerűsítése**.
- Technológiai **menyiségi- és minőségi kapacitásának fejlesztése**.
- Tisztítási technológia **hatásfokának növelése** a jelenlegi és a hosszú távú előírások betartásához a VGT tükrében.
- A szennyvízhálózat bővítése és a biogáz üzem által okozott, többlet szennyezőanyag terhelés eltávolításához szükséges **kapacitásbővítés**.
- Az **elavult létesítmények kiváltása** és az iszapkezelő vonal optimális üzemvitelének megvalósítása.
- Korszerűsítéssel a **gazdaságosabb üzemvitel** megteremtése.
- Szennyvíztelep **élettartam növelése** a megfelelő anyagminőségek alkalmazásával.



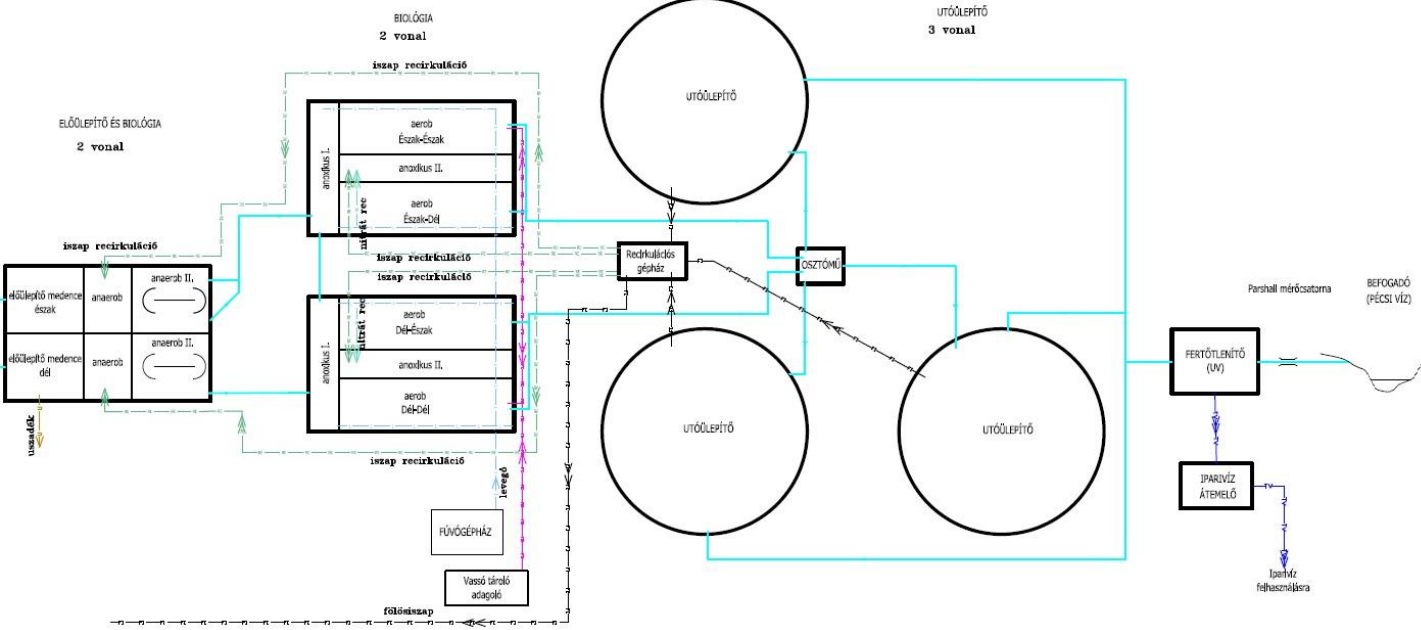
# Mechanikai tisztító vonal fejlesztése



2 x 5mm rács, 4 db homokfogó = 120 000 m<sup>3</sup>/nap;  
2 db előüleptető = 80 000 m<sup>3</sup>/nap



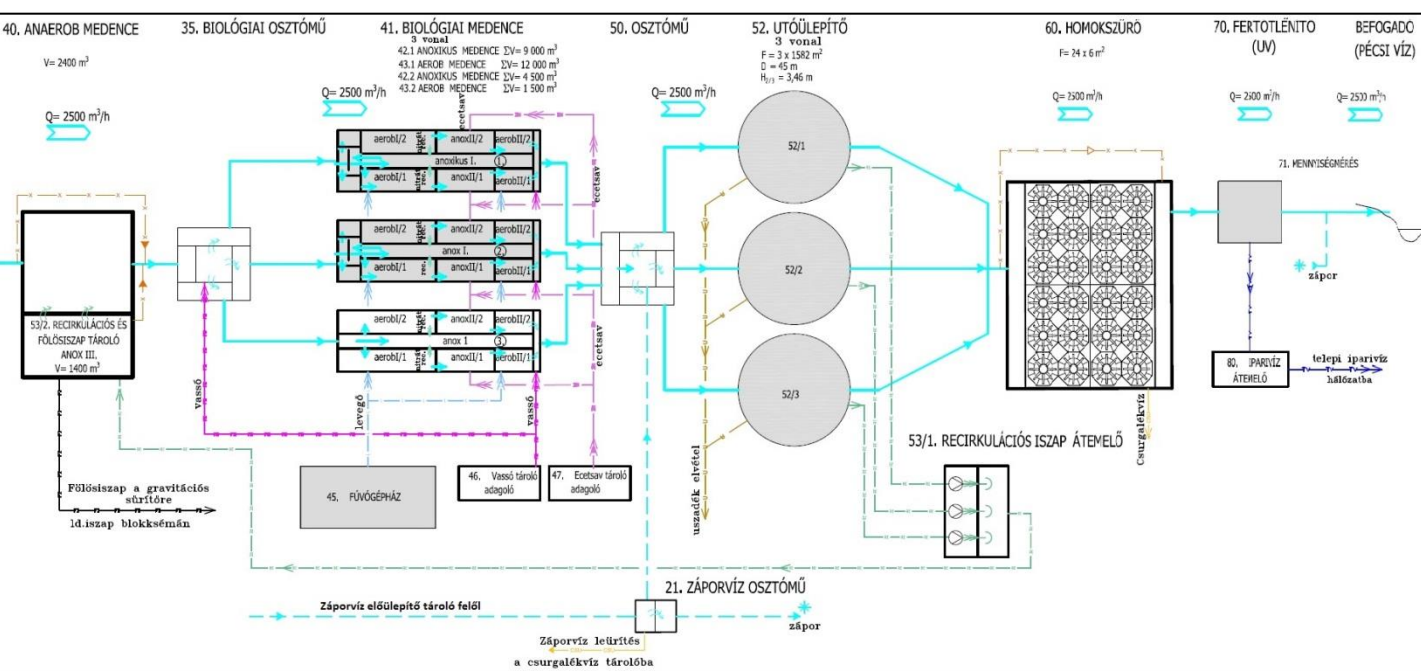
3 x 3 mm rács, 4 db homokfogó = 144 000 m<sup>3</sup>/nap + 2 db záportározó = 4800 m<sup>3</sup> + túlfolyás utóüleptetőre.



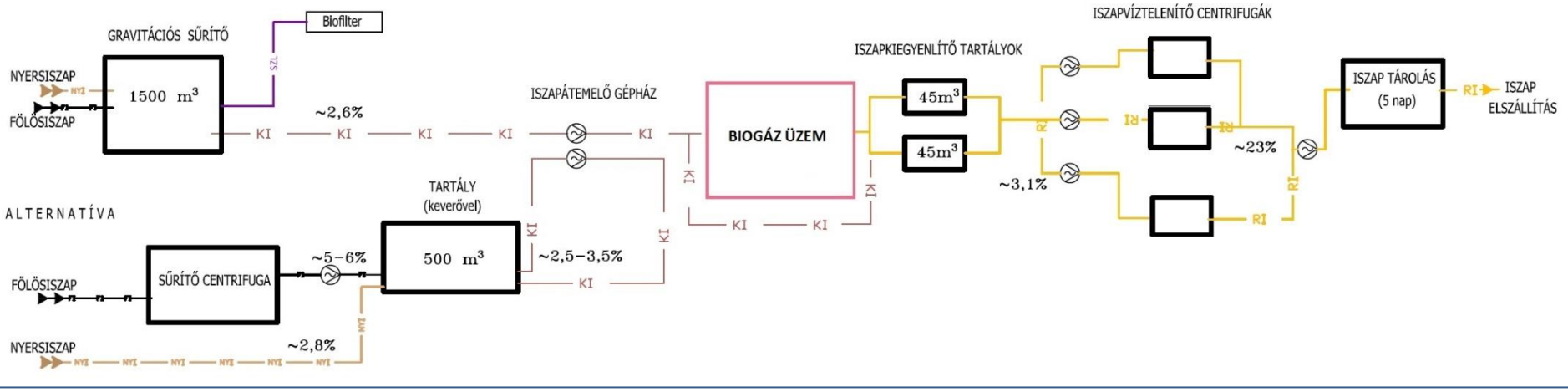
21 000 m<sup>3</sup> (ana-, ano-, ox-) + vas-klorid adagolás + 2 db utóülepítő + UV fertőtlenítő



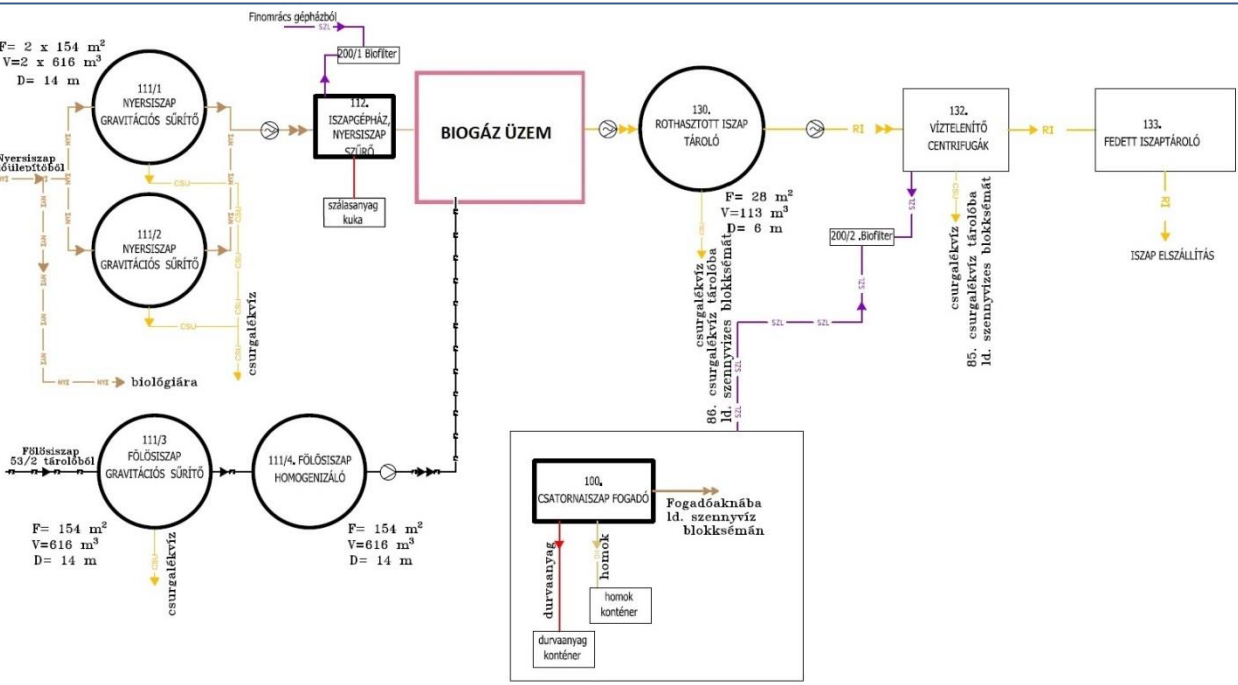
## Biológiai tisztítóvonal fejlesztése



30 800 m<sup>3</sup> (ana-, ano-, ox- + endogén anox) + 2 x vas-klorid adagolás + szénforrás adagolás + 3 db utóülepítő + homokszűrő + UV



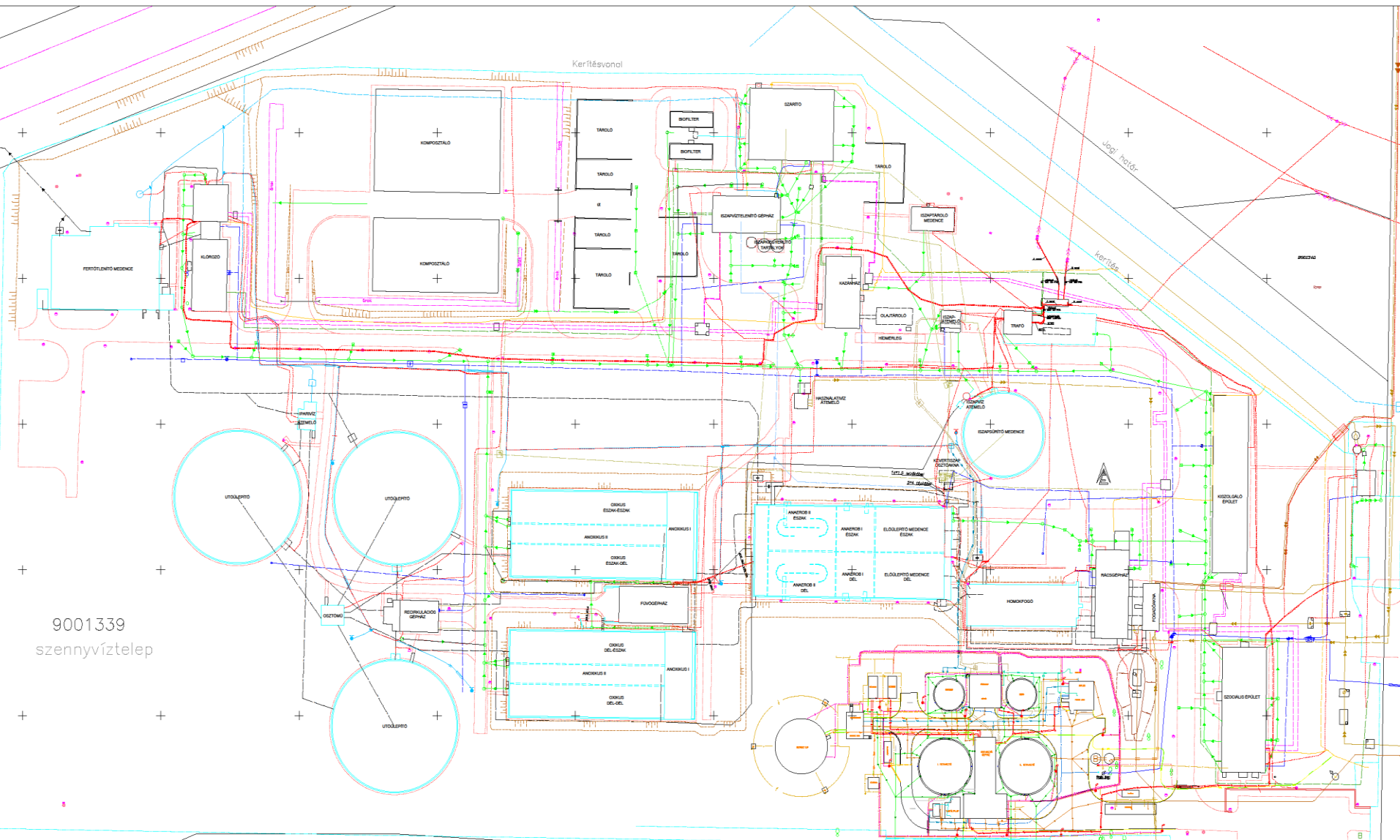
# Iszapkezelő vonal fejlesztése



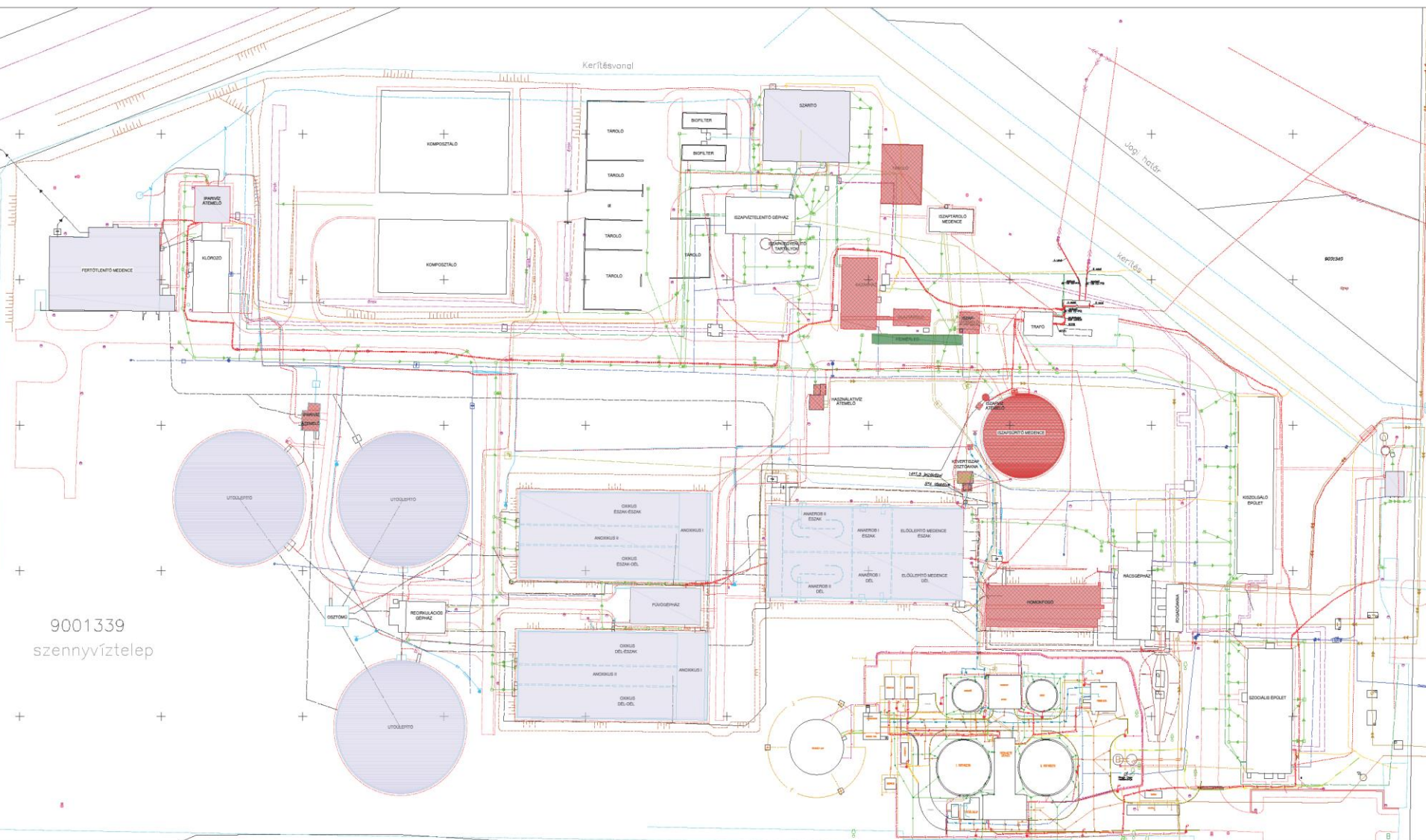
nyers- fölősiszap elvétel, gravitációs ( $1500\text{ m}^3$ ) vagy gépi ( $60\text{ m}^3/\text{h}$ ) sűrítés, víztelenítés  $60\text{ m}^3/\text{h}$  + szivattyús iszap továbbítás



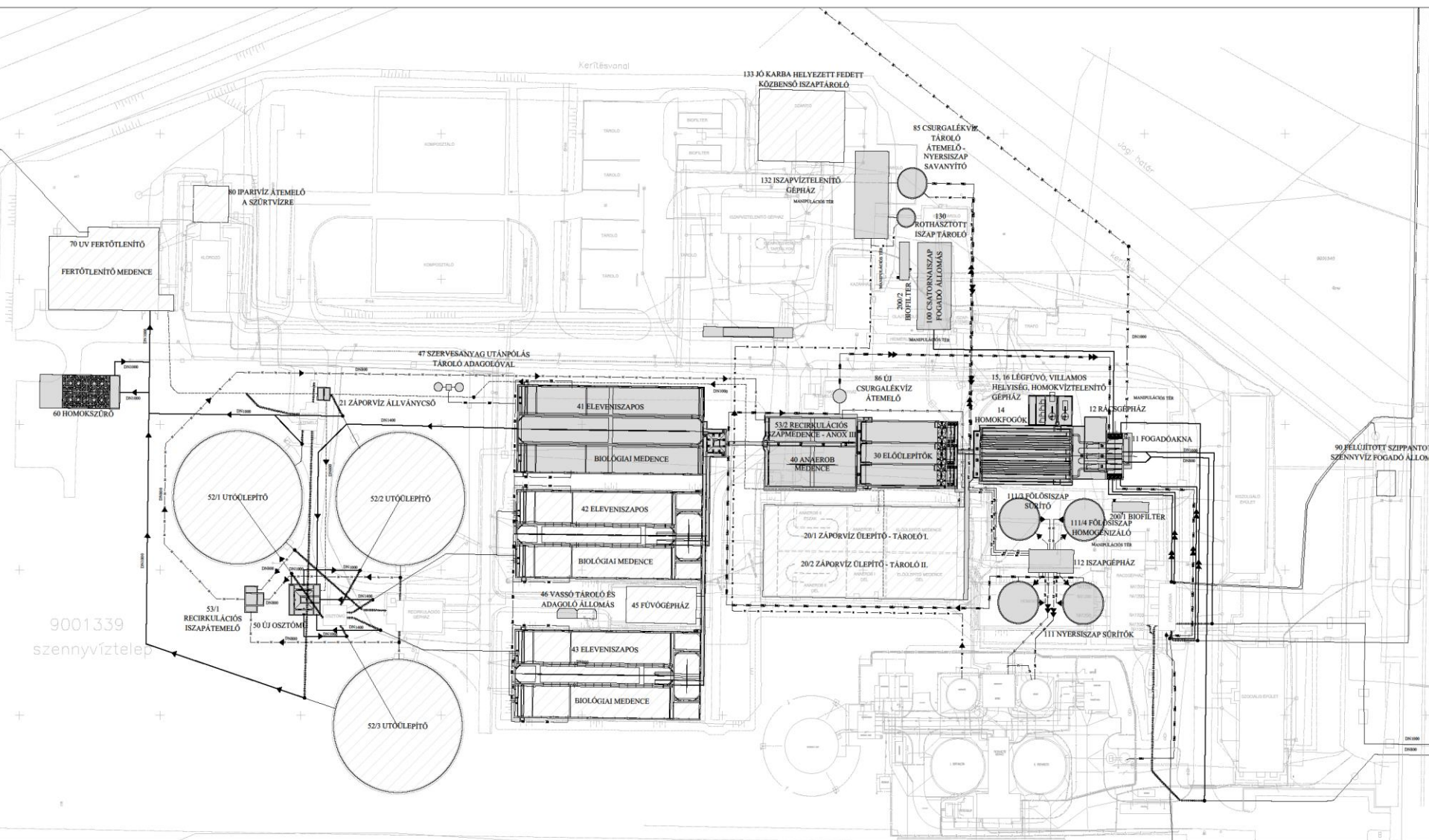
nyers- (záportározó) fölősiszap elvétel, gravitációs sűrítés és homogenizálás ( $2465\text{ m}^3$ ) + nyersiszap szűrés + rothasztott iszap tározó ( $113\text{ m}^3$ ) + iszapvíz tározó ( $616\text{ m}^3$ ) + víztelenítés ( $105\text{ m}^3/\text{h}$ ) + csigás kihordás.



# Bontással / átalakítással érintett egységek



9001339  
szennyvíztelep



- 1. 2016. február:** Kormányhatározat támogatást ítél a projekthez.
- 2. 2016. június:** Konzorciumi megállapodás és támogatási szerződés megkötése a Nemzeti Fejlesztési Programirodával.
- 3. 2016. végéig:** Projekt dokumentáció elkészítéséhez adatszolgáltatások küldése az NFP részére.
- 4. 2017. tavasz:** NFP szerződéskötése a Tender tervezővel.
  - Feladatuk: A megrendelői követelményeket tenderterv szinten elkészíteni.
- 5. 2017. május:** Tenderterv dokumentumok jóváhagyása Üzemeltető és az Önkormányzat részéről, mely alapján az NFP keretközbeszerzést írt ki a kivitelezőre akinek a kiviteli tervezés és engedélyeztetés is feladata lesz.
- 6. 2017. október:** A kivitelező választásra keretközbeszerzés zajlott, valamint a Megvalósíthatósági Tanulmány készítése.

**7. 2017. december:** A Megvalósíthatósági Tanulmány átadásra került az Irányító Hatóságnak. A kivitelezői közbeszerzési ajánlatok bontása novemberben megtörtént ➡ költség keretnövelés igénylése

**8. 2018 január:** Kivitelezői keretszerződés aláírása. A kivitelező a STRABAG Építőipari Zártkörűen Működő Részvénytársaság

**9. 2018 március:** összerkeret növelés jóváhagyásra került 5,6 milliárd helyett 7,9 milliárd lett.

**10. 2018 április:** a Kivitelező Pécs MJV Önkormányzatától és Üzemeltetőtől átvette a munkaterületet, tervezésre.

**11. 2018. szeptember:** Pécs MJV Önkormányzata és a Tettye Forrásház Zrt elfogadta a Környezetvédelmi Hatástanulmányt.

**12. 2018 december:** Az Üzemeltető által jóváhagyott Vízzogi létesítési engedélyes tervek leadásra kerülnek a Hatóságnak.



**13. 2019 január:** Vízjogi létesítési engedély jogerőre emelkedett.

**14. 2019 március:** 2019.03.05-én Munkaterület átadás megtörtént. 2019. március 22-én lezajlott az ünnepélyes munkaterület átadás - átvételi eljárás. Elkezdődtek a földmunkák, vezeték kiváltások, ideiglenes vezeték kiépítések.

**15. 2019 áprilistól napjainkig:** Folyamatosan haladnak a földmunkák a 3. új biológia medence területén, az új gravitációs iszapsűrítőknél. Kiviteli tervek érkeznek Üzemeltetői jóváhagyásra.





## A projekt során felmerült problémák I.

- Az alap és legfontosabb probléma, hogy **NEM zöld mezős beruházásról** van szó. A teljes kivitelezés, bővítés folyamatos üzemelés fenntartása, mindenféle előírás, határérték betartása mellett valósul meg. Ez egy elég nagy probléma, de kihívás is. A sikerhez szükség van a Tervező, Kivitelező, Üzemeltető folyamatos **együttműködésére**, amely komoly **organizációs** tervezést igényel.
- Komoly probléma és kockázatokat rejt magában, (amire mi ún. Munkaterület megállapodást írtunk), hogy **mi az üzemi terület, mi a kivitelezéssel érintett terület**, és melyek az átfedésben lévő területek. Ez biztonságtechnikai kérdéseket vet fel, folyamatos konzultációt igényel, mivel ezek a határok napi szinten mozognak.
- A telep **üzemi területe 10 hektár**, elszórtan egyszerre **8-10 különböző helyszínen történik a kivitelezés**, akár 10-15 alvállalkozó bevonásával, ennek koordinálása, nyomon követése, az előírások betartása/betartatása komoly problémát jelent

## A projekt során felmerült problémák II.

- A KEHOP, mint támogatási forma és a vele kapcsolatos előírásoknak megfelelően, azok feltételei szerint megkötött Támogatási, Vállalkozói, FIDIC mérnöki és Vezető Műszaki Ellenőri szerződések rendkívül megbonyolítják a megvalósíthatóságot. Ami nálunk tapasztalható probléma a **kiviteli tervek jóváhagyási folyamata** és azok alapján a munkakezdési engedélyek megszerzése. Nagyon sok **csúszás**nak ez az okozója.
- Vállalkozóval történt egyeztetések alapján látszik, hogy kivitelezői **kapacitáshiánnyal küzdenek** (nemhogy csillagászati árakat kapnak egy munka elvégzésére, hanem egyáltalán nem is kapnak árajánlatot). Észak magyarországi csapatokat kell heteltetniük.
- Az **építőanyag árak** és mindennemű **beszállítói díjak** drasztikus **emelkedéséről** panaszkodnak, ami a **minőség** kispórolását eredményezheti.

## A projekt során felmerült problémák III.

---

- A **gépek**, illetve **berendezés típusok** kiválasztása komoly **csata** Üzemeltető és Vállalkozó között. Vállalkozó érdeke, hogy minél kisebb legyen a gépek költsége, Üzemeltető érdeke, viszont, hogy a **lakossági igényeket hosszú távon kielégítő**, az üzemeltetési költségeket nem növelő gépek, berendezések kerüljenek kiválasztásra, hiszen a szennyvíztisztító telepnek, 50-60 évig kell a lakosságot kiszolgálnia.
- A projekt kivitelezője a **STRABAG** Építőipari Zrt. Ahol méretéből adódóan az anyagi háttérre vonatkozó döntések **nehezen mennek át**.
- A kivitelezési munkák elindulásával az **Üzemeltetőre háruló munka mennyisége jelentősen megnőtt**, ugyanakkor a személyi állomány nem növekedett. Ugyanannak a csapatnak kell ellátnia a napi üzemeltetési feladatokat, mint akik a tervek ellenőrzését, jóváhagyását, a kivitelezés nyomon követését végzik.

Köszönöm a megtisztelő  
figyelmet!

